

AUREA
advanced food preparation equipment

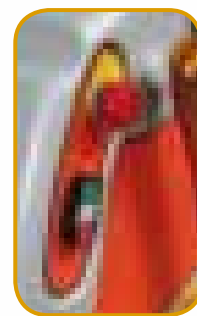
Dough Sheeters

700 - 1000

Sfogliatrici

SF 500/700 - SF 500/1000

Nella Sfogliatrice sono impiegati materiali scelti al vertice della qualità per raggiungere standard principali di semplicità d'utilizzo e di durata nel tempo. Nuova trasmissione ad ingranaggi con bagno d'olio che garantisce affidabilità. I cilindri in tondo pieno con diametro e spessore maggiorati assicurano una perfetta calibratura del prodotto senza perdite di potenza. Per soddisfare nella completezza tutte le esigenze sono disponibili le versioni con variatore di velocità regolabile. Tutte le versioni hanno i telai porta tappeti in acciaio inox, richiudibili e smontabili.



*The pastry sheeter is made using only specially selected, best quality materials in order to satisfy two main requirements: simple operator use and reliability over time. The new drive with oil bath gears guarantees this reliability and together with the increased diameter of the rollers, ensures a perfectly calibrated product while maintaining power levels. Another new feature is the balance system used for the top roller, which gives better thickness control. As ever in the tradition of products **AUREA**, a great deal of attention has been dedicated to safety, in compliance with all EC certification standards. Variable speed versions are also available to satisfy any customer requirement. All models have removable belt frames.*



SF 500

La nouvelle lamineuse est fabriquée avec des matériaux choisis et de première qualité, dans le but d'atteindre les résultats principaux de simplicité d'emploi pour l'opérateur et de fiabilité dans le temps. La transmission à engrenages à bain d'huile garantit cette fiabilité, en plus des rouleaux de diamètre et épaisseur augmentés qui permettent un calibrage parfait du produit, sans perte de puissance; le système d'équilibrage du rouleau supérieur pour un meilleur contrôle de l'épaisseur est, lui aussi, nouveau. Toujours dans la tradition **AUREA**, une grande attention a été portée à la sécurité, dans le respect de toutes les normes pour la certification CE. Pour satisfaire toutes les exigences de façon optimale, nous pouvons fournir les variantes avec variateur de vitesse. Tous les modèles ont les châssis porte-bandes avec position de repos et démontables.

*En la laminadora se utilizan los mejores materiales de primera calidad, para lograr alcanzar los objetivos de simplificar el uso para el operador y de fiabilidad por largo tiempo. La nueva transmisión con engranajes en baño de aceite garantiza esta fiabilidad que, junto con los rodillos de mayor diámetro y espesor, garantizan un perfecto ajuste del producto sin pérdidas de potencia; es también nuevo el control del equilibrado del rodillo superior, para un mejor control del espesor. Como siempre en la tradición **AUREA**, se ha prestado una gran atención a la seguridad, cumpliendo con todas las normativas necesarias para la certificación CE. Para satisfacer todas las exigencias se encuentran a disposición las versiones de variador de velocidades. Todas las versiones están equipadas con bastidores porta-cintas desarmables y con posición de descanso.*



SF 500/700 - SF 500/1000

AUREA
advanced food preparation equipment

Dough Sheeters

700 - 1000

Sfogliatrici

DATI TECNICI · TECHNICAL DATA · DONNÉES TECHNIQUES · TECHNISCHE DATEN · DATOS TECNICOS

DIMENSIONI ESTERNE - cm L x P x H

· OUTSIDE DIMENSIONS
· DIMENSIONS EXTERIEURES
· AUBENMASSE · MEDIDAS EXTERNAS

· SF500-700: **160÷220 x 104 x 127**
· SF500-1000: **220÷280 x 104 x 127**

PESO NETTO - Kg.

· NET WEIGHT · POIDS NET
· NETTOGEWICHT · PESO NETO

· SF500-700: **220**
· SF500-1000: **230**

POTENZA - Kw / Volt / A

· POWER · PUISSANCE · LEISTUNG · POTENCIA

0,55 / 400 ~ 3 / 1,6

NASTRO - cm.

· BELT · TAPIS · BAND · CINTA

· SF500-700: **70**
· SF500-1000: **100**

MOD.	VELOCITÀ TAPPETI IN USCITA Sheeting speed on the exit belts Vitesse du tapis de decharge Mt/1'	LUNGHEZZA DEI CILINDRI Roller length Longue des cylindres mm.	DIAMETRO CILINDRO Rollers diam. Cylindres diam. mm.	APERTURA CILINDRI Opening of rollers Ouverture cylindres mm.
------	--	--	--	---

SF500/700
SF500/1000

32,4

500

70

35



- SET DI TAGLIO (optional)
- CUTTING SYSTEM
- DISPOSITIF DE COUPE



- VARIATORE (optional)
- VARIATOR
- VARIATEUR

OPZIONALI
OPTIONALS
OPCIONAL

SF500/700

SF500/1000

VARIATORE RPM
Speed variator
Variateur de vitesse
(3÷48 Mt/1')

•

•

SET DI TAGLIO
Cutting system
Dispositif de coupe

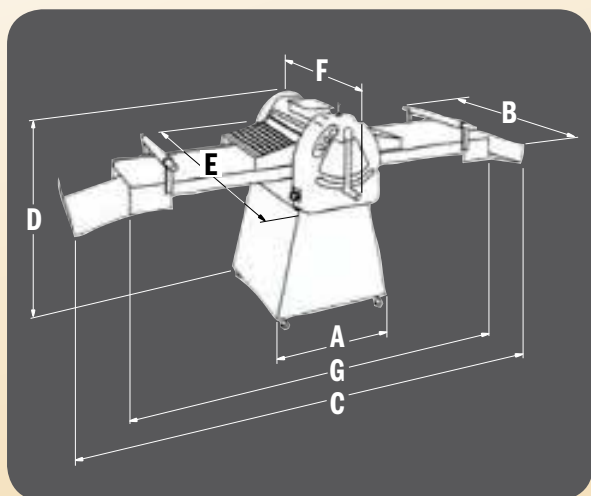
-

•

COMANDI A PEDALE
Foot command
Commande de pied

•

•



MOD.

	A	B	C	D	E	F	G
	mm.	mm.	mm.	mm.	mm.	mm.	mm.

SF500/700	750	530	2200	1270	1040	1180	1600
-----------	-----	-----	------	------	------	------	------

SF500/1000	750	690	2800	1270	1040	1180	2200
------------	-----	-----	------	------	------	------	------

IT I dati riportati sul presente documento sono da ritenersi non vincolanti. OEM-ALI S.p.A si riserva di apportare modifiche tecniche in qualsiasi momento. UK The specifications shown in this document are to be considered not binding. OEM-ALI S.p.A reserves the right to make technical changes at any moment. FR Les données techniques sur ce document ne doivent pas être considérées contraignantes. OEM-ALI S.p.A. se réserve le droit d'apporter des modifications techniques à tout moment. DE Die auf dieser Unterlage angegebenen technischen Daten sind als unverbindlich anzusehen. Firma OEM-ALI S.p.A. behält sich das Recht vor zu jeder Zeit technische Änderungen vorzunehmen. ES Los datos técnicos indicados en el presente catalogo no son vinculantes. OEM-ALI S.p.A. se reserva el derecho de efectuar modificaciones sin previo aviso.



AUREA

OEM Ali S.p.A. _ Viale Lombardia 33 _ 46012 Bozzolo (MN) ITALY _ T +39 0376 910511 _ F +39 0376 920754 _ info@oemali.com